

**G1-Bauteile**  
solange Vorrat

**Composants G1**  
dans la limite des stocks

**G1 Parts**  
while stocks last

**Edition April 2022**



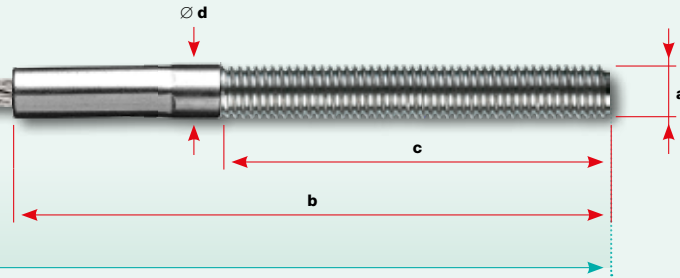
**Jalukob<sup>®</sup>**  
**Rope Systems**

Werkstoffgruppe AISI 316  
Groupe de matériaux AISI 316  
AISI 316 material group

**Aussengewinde verpresst** ■  
**Filetage extérieur serti** ■  
**Swaged external thread** ■

Nr. / N° / No.	Ø	a	Grenzzugkraft Force de traction limite Limit tension load	Abmessungen Dimensions		
				kN	b	c
	mm		(kN × 102 = kp)	mm	mm	mm
30850-0400-081	4	M8	5,85	117	80	8

Ø 4 mm M8



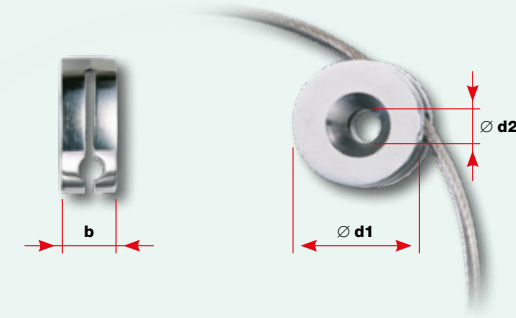
L Konfektionslänge / Longueur de confection / Assembly length

Werkstoffgruppe AISI 316  
Groupe de matériaux AISI 316  
AISI 316 material group

**Seilführung** ■  
**Guidage de câble** ■  
**Wire rope guide** ■

Nr. / N° / No.	Ø	b	Abmessungen Dimensions	
			Ø d1	Ø d2
	mm	mm	mm	mm
30920-0400-05	4	8	20	5,5

Ø 4 mm



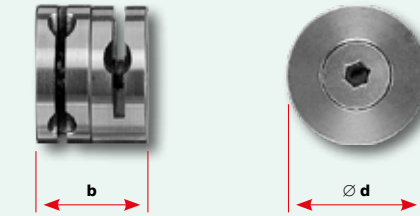
Werkstoffgruppe AISI 316  
Groupe de matériaux AISI 316  
AISI 316 material group

**Seilkreuz verstellbar GreenGuide** ■  
**Serre-câble à croix réglable GreenGuide** ■  
**Adjustable cross clamp GreenGuide** ■

Nr. / N° / No.	Ø	Seil Câble Rope	Gewinde Filetage Thread	Abmessungen Dimensions	
				b	Ø d
	mm		mm	mm	mm
30920-0400-03	4	M5		16	20

Ø 4 mm

M5



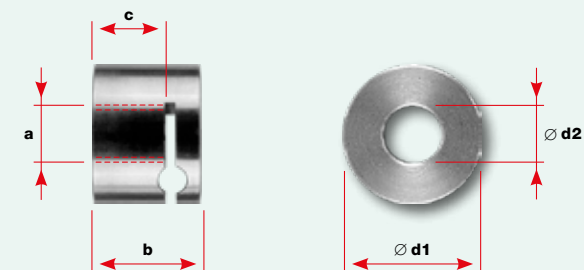
Werkstoffgruppe AISI 316  
Groupe de matériaux AISI 316  
AISI 316 material group

**Überlastsicherung GreenGuide** ■  
**Protection de surcharge GreenGuide** ■  
**Overload clamp GreenGuide** ■

Nr. / N° / No.	Ø	a	b	c	Ø d1	Ø d2
30920-0400-10	4	M8	16	12	20	8,2

Ø 4 mm

M8



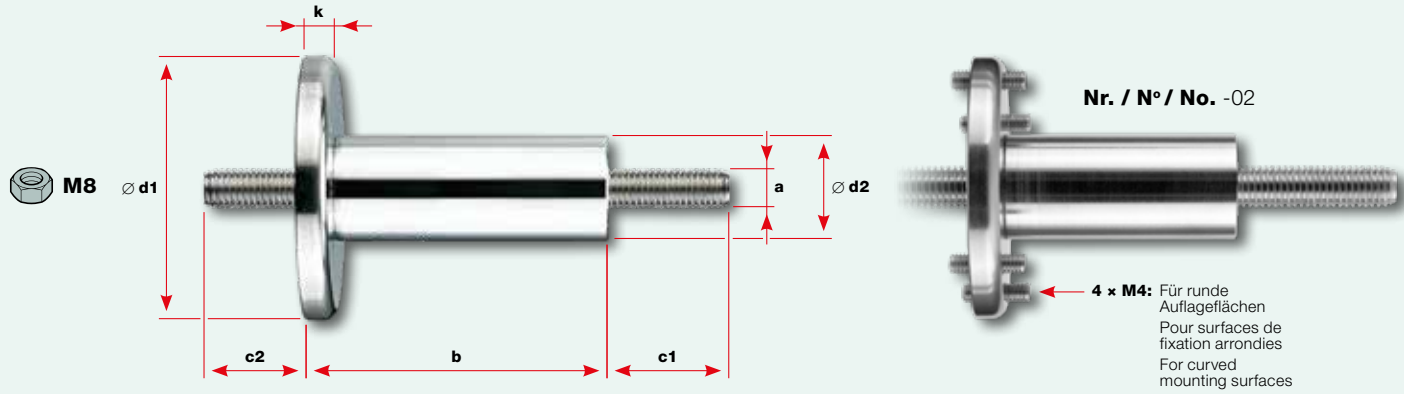
Werkstoffgruppe AISI 316  
Groupe de matériaux AISI 316  
AISI 316 material group

**Distanzhalter** ■  
**Entretoise** ■  
**Spacer basket** ■

Gerade Auflagefläche Surface de fixation plane Flat mounting surface		Runde Auflagefläche Surface de fixation arrondie Curved mounting surface		Gewinde Filetage Thread		Abmessungen Dimensions Dimensions				
Nr. / N° / No.	Nr. / N° / No.	a	b	c1	c2	∅ d1	∅ d2	∅ d4	∅ d5	k
		mm	mm	mm	mm	mm	mm	mm	mm	mm
	<b>30919-0058-02</b>	<b>M8</b>	58			50	20	34	5,2	6
	<b>30919-0075-02</b>	<b>M8</b>	75			50	20	34	5,2	6
<b>30919-0100</b>	<b>30919-0100-02</b>	<b>M8</b>	100			50	20	34	5,2	6

Preis ohne M8-Gewindestift  
Prix sans tige fileté M8  
Price without M8 headless screw

Bei der **Bestellung** die Masse **c1** und **c2** angeben  
Pour la **commande** indiquer les cotes **c1** et **c2**  
When **ordering** indicate dimensions **c1** and **c2**



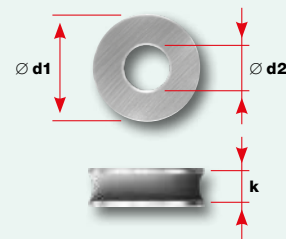
Bei der **Bestellung** die Masse **c1** und **c2** angeben  
Pour la **commande** indiquer les cotes **c1** et **c2**  
When **ordering** indicate dimensions **c1** and **c2**

Werkstoffgruppe AISI 316  
Groupe de matériaux AISI 316  
AISI 316 material group

**Rundkausche GreenGuide** ■  
**Cosse rond GreenGuide** ■  
**Round thimble GreenGuide** ■

Nr. / N° / No.	Seil Câble Rope ∅	Abmessungen Dimensions Dimensions		
		∅ d1	∅ d2	k
<b>30830-0400-01</b>	<b>4</b>	mm	mm	mm
		20	8,2	6

∅ 4 mm



Werkstoffgruppe AISI 316  
Groupe de matériaux AISI 316  
AISI 316 material group

**Distanzhalter** ■  
**Entretoise** ■  
**Spacer basket** ■

Gerade Auflagefläche Surface de fixation plane Flat mounting surface		Runde Auflagefläche Surface de fixation arrondie Curved mounting surface		Gewinde Filetage Thread		Abmessungen Dimensions Dimensions			
Nr. / N° / No.	Nr. / N° / No.	a	b	c1	c2	∅ d1	∅ d2	∅ d1	∅ d2
		mm	mm	mm	mm	mm	mm	mm	mm
	<b>30897-0075-01</b>	<b>M8</b>	75			100	40		
<b>30897-0100</b>	<b>30897-0100-01</b>	<b>M8</b>	100			100	40		
<b>30897-0150</b>	<b>30897-0150-01</b>	<b>M8</b>	150			100	40		
<b>30897-0200</b>	<b>30897-0200-01</b>	<b>M8</b>	200			100	40		

Preis ohne M8-Gewindestift  
Prix sans tige fileté M8  
Price without M8 headless screw

Bei der **Bestellung** die Masse **c1** und **c2** angeben  
Pour la **commande** indiquer les cotes **c1** et **c2**  
When **ordering** indicate dimensions **c1** and **c2**



**4 x M5:** Für runde Auflageflächen  
Pour surfaces de fixation arrondies  
For curved mounting surfaces

M8 Nr. / N° / No. -01



■ **Die korrekte Montage** hat der Anwender selbstverantwortlich zu prüfen.

■ **Festigkeitswerte** und zulässige Belastung aufgrund des Belastungsfalles durch den Statiker bestimmen lassen.

■ L'utilisateur doit vérifier en sa propre responsabilité **le montage correct.**

■ **Les résistances** et charges de rupture sont à déterminer par un bureau d'études.

■ The user is responsible for choosing **the correct assembly method.**

■ **Strength ratings** and permissible loads based on the application must be calculated by a statics specialist.



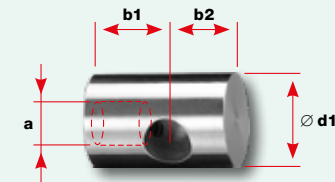


Werkstoffgruppe AISI 316  
Groupe de matériaux AISI 316  
AISI 316 material group

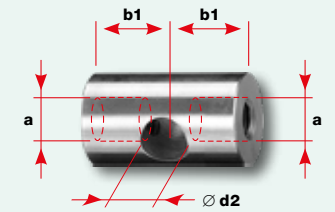
**Stab-/Seilverbinder**  
**Raccord barre/câble**  
**Rod/rope connector**

Nr. / N° / No.	Nr. / N° / No.	Nr. / N° / No.	Ø	a	b1	b2	Ø d1	Ø d2
			mm	mm	mm	mm	mm	mm
30921-1000-02	30921-1000-03	30921-0800	10	M8	18	13	20	10,5

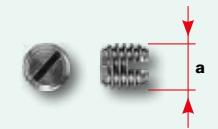
Ø 10 mm M8 Nr. / N° / No. -1000-02



Ø 10 mm M8 Nr. / N° / No. -1000-03



M8 Nr. / N° / No. -0800

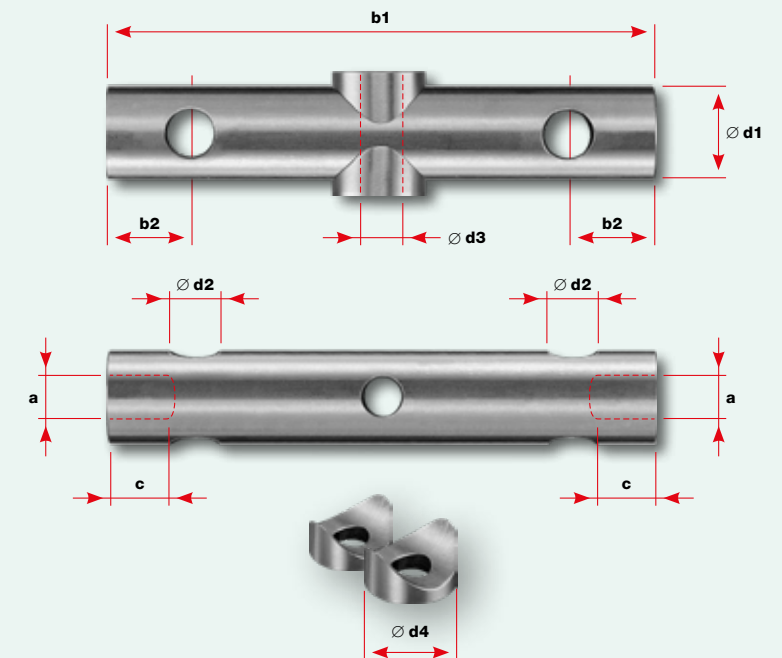


Werkstoffgruppe AISI 316  
Groupe de matériaux AISI 316  
AISI 316 material group

**Stab-/Seilhalter**  
**Support pour barre/câble**  
**Rod/rope holder**

Nr. / N° / No.	Ø	a	b1	b2	c	Ø d1	Ø d2	Ø d3	Ø d4
			mm	mm	mm	mm	mm	mm	mm
30921-1000-04	10	M8	116	18	13	20	10,5	8,5	20

Ø 10 mm M8



Kunststoff PET, schwarz  
Plastique PET, noir  
Plastic PET, black

**Stützrohr**  
**Renfort tubulaire**  
**Support tube**

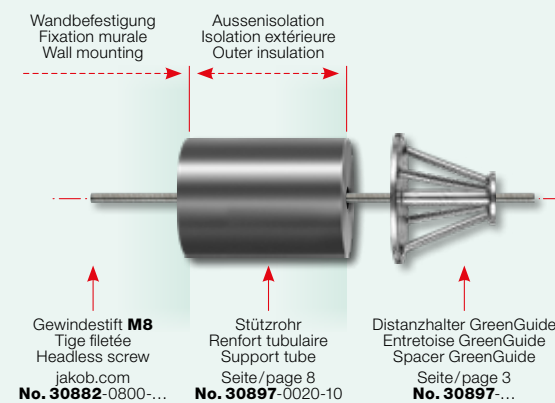
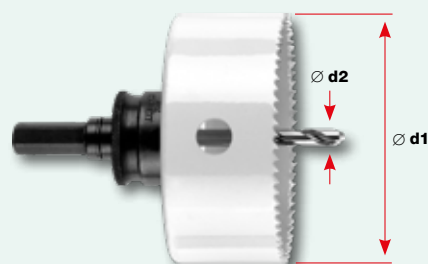
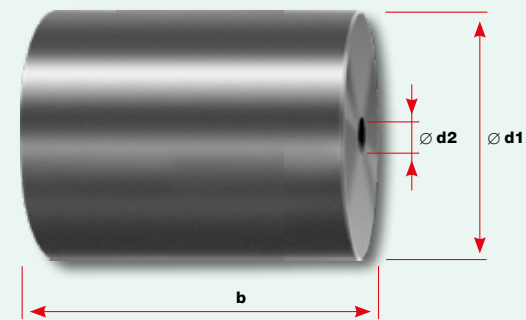
Abmessungen  
Dimensions  
Dimensions

Nr. / N° / No.	b	∅ d1	∅ d2
	mm	mm	mm
30897-0020-10	variabel / variable max. 200	90	11
20800-1001	Bohrung und Schnitt / Perçage et coupe / Drill and cut		

**Kernlochbohrer**  
**Mèche cloche pour perceuse**  
**Hole saw**

Abmessungen  
Dimensions  
Dimensions

Nr. / N° / No.	∅ d1	∅ d2
	mm	mm
30912-0090	90	6,3



Der Bauteilwiderstand **F** wird abhängig von der Hebellänge **gesenkt**.  
La résistance de la composante **F** diminue en fonction de la longueur du levier.  
Component resistance **F** is reduced depending on the lever length.

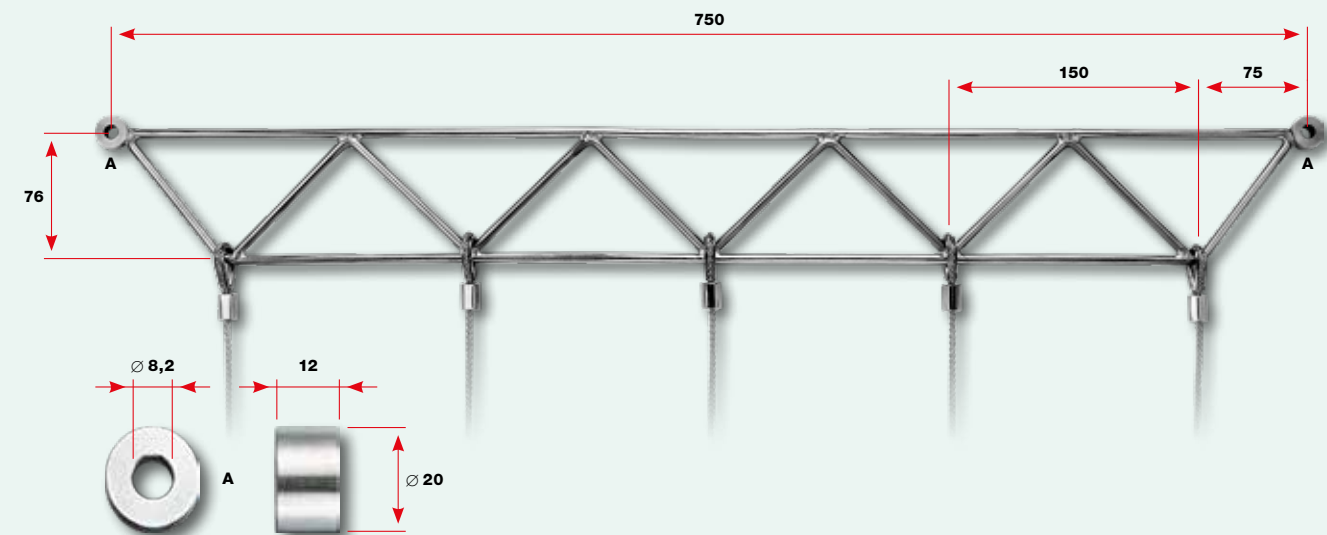
Werkstoffgruppe AISI 316  
Groupe de matériaux AISI 316  
AISI 316 material group

**Fachwerk GreenGuide**  
**Colombages GreenGuide**  
**Trellis work GreenGuide**

Für Seil  
Pour câble  
For rope

Nr. / N° / No.	∅
	mm
30922-0600	4

Preis ohne Seilfiguren  
Prix sans assemblages de câbles  
Price without rope styles

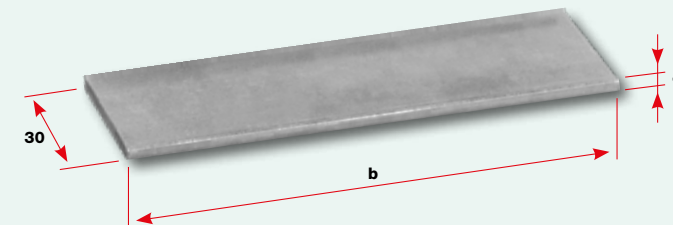


Werkstoffgruppe AISI 316  
Groupe de matériaux AISI 316  
AISI 316 material group

**Flachprofil**  
**Profil plat**  
**Flat section**

Abmessungen  
Dimensions  
Dimensions

Nr. / N° / No.	Profil Profil Profile	b
	mm	mm
30922-0030	30 × 4	variabel / variable (max. 2500)
20800-1005	Schnittzuschlag / Frais de coupe / Costs for cut	
20800-1006	Bohrungszuschlag / Frais de perçage / Costs for drilling	
20800-2000	Planungsaufwand / Planification / Planning costs	

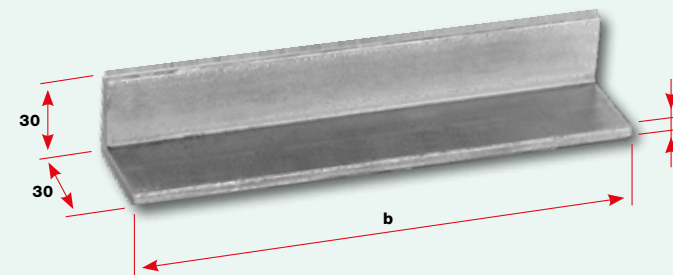


Werkstoffgruppe AISI 316  
Groupe de matériaux AISI 316  
AISI 316 material group

**Winkelprofil**  
**Profil angulaire**  
**Angle section**

Abmessungen  
Dimensions  
Dimensions

Nr. / N° / No.	Profil Profil Profile	b
	mm	mm
30922-3030	30 × 30 × 4	variabel / variable (max. 2500)
20800-1005	Schnittzuschlag / Frais de coupe / Costs for cut	
20800-1006	Bohrungszuschlag / Frais de perçage / Costs for drilling	
20800-2000	Planungsaufwand / Planification / Planning costs	

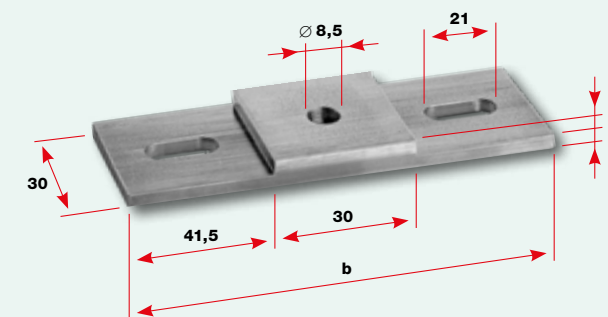


Werkstoffgruppe AISI 316  
Groupe de matériaux AISI 316  
AISI 316 material group

**Verbindungsstück zu Profilen**  
**Raccord pour profils**  
**Section connector**

Abmessungen  
Dimensions  
Dimensions

Nr. / N° / No.	b
	mm
30922-3004	113



■ **Abmessungen** und **Bohrungen** nach Ihren Angaben.  
■ **Dimensions** et **perçages** selon vos indications.  
■ **Dimensions** and **holes** to your specifications.

■ **Länge:** Aus logistischen Gründen nur bis **maximal 2500 mm** lieferbar.  
■ **Longueur:** pour des raisons logistiques, seulement disponible jusqu'à **2500 mm max.**  
■ **Length:** for logistical reasons only available up to **maximum 2'500 mm.**





#### ■ GreenSolutions G2

Das Programm präsentiert sich in zwei Teilen. In der Broschüre «**references**» finden Sie viele realisierte Anwendungen. **Besuchen Sie uns online und lassen Sie sich inspirieren. Dokumentationen finden Sie als PDF oder in gedruckter Form.**

#### ■ GreenSolutions G2

Le programme se présente en deux parties. Vous trouverez de nombreuses applications réalisées dans la brochure «**references**». **Rendez-nous visite en ligne et laissez-vous inspirer. La documentation est disponible au format PDF et sous forme imprimée.**

#### ■ GreenSolutions G2

The program is presented in two parts. In the «**references**» brochure, you will find many real-world applications. **Visit us online and let us inspire you. Our documentation is available as downloadable PDFs or in printed form.**

- Ihr Jakob®-Partner:
- Votre partenaire Jakob®:
- Your Jakob® distributor:



#### ■ In über 50 Ländern sind wir für Sie da.

- Nous sommes à votre disposition dans plus de 50 pays.
- Worldwide presence in over 50 countries.

- Hauptsitz:
- Siège principal:
- Headquarters:

#### **Jakob AG**

Dorfstrasse 34  
3555 Trubschachen  
Switzerland  
☎ +41 (0)34 495 10 10  
✉ info@jakob.ch

#### **Jakob GmbH**

Im Pfingstwasen 1  
73035 Göppingen  
Germany  
☎ +49 (0)7161 65883 0  
✉ info@jakob.eu

#### **Seilerei Wüstner GmbH**

Zimmerau 442  
6881 Mellau  
Austria  
☎ +43 (0)5518 2690  
✉ office@seil.at

#### **Jakob France SAS**

3, rue de l'Artisanat  
67240 Bischwiller  
France  
☎ +33 (0)1 53 25 05 50  
✉ info@jakob.fr

#### **Jakob Inc.**

2665 NW 1st Ave  
FL 33431 Boca Raton  
USA  
☎ +1 561 330 6502  
☎ +1 866 215 1421  
✉ info@jakob-usa.com

#### **jakob.com**

- Rostfreie Drahtseile und Endverbindungen mit unendlichen Anwendungsmöglichkeiten.
- Câbles et éléments inox pour une gamme d'utilisations illimitée.
- Stainless steel wire ropes and connectors with infinite application possibilities.

